

Dokumentacja techniczno-ruchowa wraz z instrukcją montażu

Rodzaj wyrobu: drzwi stalowe DRUMETALL typu EI60-1

o odporności ogniowej EI₂60 i/lub dymoszczelne S_m

Miejsce montażu: _____

Producent: Drumetall GmbH, Gratwein, 8112 Austria

Rok produkcji: 2014/2015/2016*

Montaż wykonał: _____

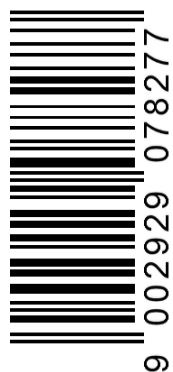
Niniejszym stwierdza się, że montaż wyrobów niniejszą DTR został wykonany w sposób prawidłowy / nieprawidłowy*

Data montażu: _____

*) Niepotrzebne skreślić

Spis treści:

Wstęp	2	4.6. Instrukcja montażu zawiasów	6
1. Przedmiot dokumentacji	2	4.6.1. Montaż zawiasu sprężynowego	6
2. Oznaczenie wyrobu	2	4.6.2. Montaż zawiasu konstrukcyjnego	6
3. Przepisy BHP	2	4.6.3. Regulacja wysokości skrzydła +/- 3 mm.....	6
4. Instrukcja montażu drzwi oraz okuć	2	4.6.4. Instrukcja napinania zawiasu sprężynowego.....	6
4.1. Sprawdzenie sytuacji montażowej	2	4.7. Instrukcja montażu samozamykacza ramieniowego	
4.2. Na co zwrócić uwagę przed montażem	3	(opcja)	7
4.3. Montaż profilu kierunkowego	3	4.8. Powłoka lakiernicza	7
4.4. Montaż całego elementu drzwi z ościeżnicą.....	3	4.9. Montaż uszczelek.....	7
4.4.1. Montaż drzwi w ścianie murowanej lekkiej (Ytong) za		4.9.1. Uszczelka ościeżnicowa	7
pomocą kotew	4	4.9.2. Uszczelka pożarowa	7
4.4.2. Montaż drzwi w ścianie murowanej lub żelbetowej za		5. Przeglądy, konserwacja, użytkowanie	8
pomocą kołków rozporowych	4	6. Kontrola montażu.....	8
4.5. Montażu i użytkowanie okuć	5	7. Warunki gwarancji.....	8
4.5.1. Montaż okuć z wkładką bębnekową	5	8. Karta przeglądów okresowych.....	8
4.5.2. Montaż okuć z wkładem budowlanym.....	6	9. Karta gwarancyjna	8



Wstęp

Zadaniem niniejszej dokumentacji techniczno-ruchowej (DTR) jest zapoznanie użytkownika z przeznaczeniem wyrobu, zasadą działania, warunkami użytkowania, konserwacji oraz gwarancji.

Pracownicy zatrudnieni przez użytkownika mający kontakt z wyrobem winni zapoznać się z niniejszą dokumentacją.

Nieprzestrzeganie przez użytkownika drzwi zaleceń i wskazówek zawartych w niniejszej DTR zwalnia producenta od wszelkich zobowiązań i gwarancji.

1. Przedmiot dokumentacji

Przedmiotem dokumentacji są jednoskrzydłowe drzwi, bez odporności ogniowej i/lub innych właściwościach, wykonane w oparciu o:

- Aprobata Techniczną: Aprobata Tehniczną AT-15-9276/2014
- Certyfikat ITB
- Deklarację Zgodności

Stalowe drzwi przeciwpożarowe przeznaczone są jako zamknięcie do odcinanie dróg ewakuacyjnych lub innych pomieszczeń od źródeł ognia oraz ograniczenia możliwości jego rozprzestrzeniania w przegrodach budowlanych, dla których wymagana jest odpowiednia odporność ogniowa i/lub inne właściwości.

Drzwi przeciwpożarowe mogą być wbudowane w przegrody, których odporność jest zgodna z dokumentacją ITB.

Wbudowanie drzwi przeciwpożarowych powinno odbywać się na podstawie technicznego projektu budowlanego, zatwierdzonego w obowiązującym trybie i musi posiadać odpowiadać warunkom technicznym określonym przez producenta przegród, z uwzględnieniem obowiązujących norm i przepisów.

2. Oznaczenie wyrobu

Drzwi i ścianki posiadają tabliczkę znamionową z następującymi danymi:

- nazwa producenta,
- typ,
- odporność ogniowa,
- numer aprobaty,
- numer certyfikatu,
- rok produkcji.

Uwaga: brak tabliczki znamionowej czyni drzwi przeciwpożarowe drzwiami bezklasowymi i unieważnia opisane w aprobacie właściwości przeciwpożarowe.

3. Przepisy BHP

Podczas montażu, użytkowania oraz naprawy drzwi przeciwpożarowych należy bezwzględnie przestrzegać ogólnie obowiązujących przepisów bezpieczeństwa pracy ze szczególnym uwzględnieniem przepisów dotyczących wykonywania robót ślusarskich i budowlanych.

4. Instrukcja montażu drzwi oraz okuć

4.1 Sprawdzenie sytuacji montażowej

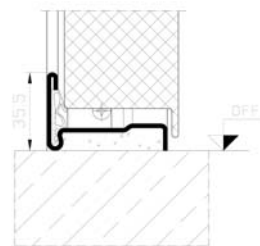
- Czy rodzaj ściany umożliwi montaż drzwi zgodnie z instrukcją?
- Czy wysokość gotowej posadzki jest znana i znajduje się na właściwej wysokości?
- Jaki kierunek otwierania jest określony (lewy lub prawy; otwieranie na zewnątrz czy do wewnątrz)?
- Należy wziąć pod uwagę specjalne wykonanie progu (np. bez progu).
- Czy wymiary w świetle otworu odpowiadają wymiarom przewidzianym przez producenta drzwi?

4.2 Na co zwrócić uwagę przed montażem

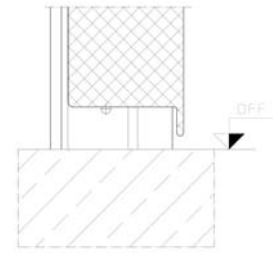
Na opakowaniach używanych materiałów montażowych (wełna mineralna, akryl, kołki rozporowe, zaprawa murarska) znajdują się wskazówki producenta dotyczące sposobu użycia. Należy zwrócić uwagę na właściwości ogniochronne używanych materiałów. Drzwi z ościeżnicą profil wyposażone są w próg, który w przypadku równego poziomu posadzki można zdemontować po uprzednim określeniu kierunku otwierania drzwi (patrz rys. 1a, 1b, 1c). Próg jest fabrycznie przygotowany do demontażu za pomocą wkrętaka krzyżakowego.

W wersji z progiem, powstaje różnica poziomów min. 35,5 mm. Seria EI60-1 jest produktem uniwersalnym bez narzuconego kierunku otwierania (drzwi lewo/prawe). Przed rozpoczęciem prac montażowych należy określić docelowy kierunek drzwi.

Rys. 1a Drzwi z progiem



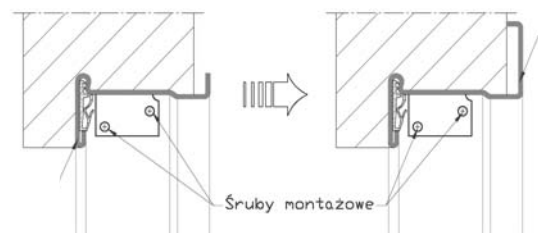
Rys. 1b Drzwi po zdemontowaniu progu



Rys. 1c Drzwi z uszczelką

4.3 Montaż profilu kierunkowego (opcja)

W celu montażu profilu kierunkowego należy zdemontować górny profil ościeżnicy poprzez odkręcenie czterech śrub montażowych (patrz rys. 1d), a następnie skrócić całości wykorzystując profil – profil kierunkowy jest elementem opcjonalnym i dostarczany jest luzem. Dalsze prace montażowe należy kontynuować w oparciu o punkty 4.4.÷ 4.9.



Rys. 1d Profil kierunkowy

4.4 Montaż całego elementu drzwi z ościeżnicą:

Kontrola odległości pomiędzy skrzydłem i ościeżnicą:

Góra/Dół:	7±3 mm
Bok po stronie zawiasów:	7±3 mm
Bok po stronie zamka:	7±3 mm

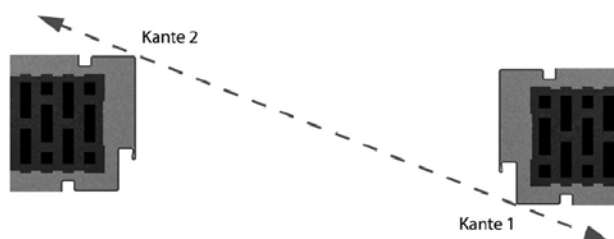
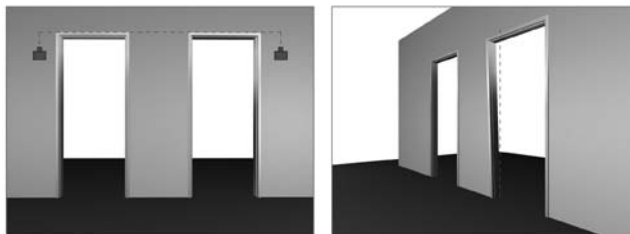
Ościeżnice należy zamontować w sposób zapewniający takie rozłożenie sił, aby naprężenia w ścianie nie były przenoszone bezpośrednio na ościeżnice. Należy zwrócić uwagę na szczelne wypełnienie przestrzeni pomiędzy ścianą, a ościeżnicą, aby zapewnić właściwą izolacyjność ogniową jak również właściwe przenoszenie naprężeń na ścianę powstających podczas otwierania i zamykania drzwi.

W żadnym wypadku nie wolno usuwać pomocy montażowych i folii ochronnej przed zakończeniem montażu. Folię ochronną naciąć w formie krzyża w miejscu zapadki zamka, aby zapewnić jego właściwe funkcjonowanie w czasie trwania montażu.

DTR + INSTRUKCJA MONTAŻU

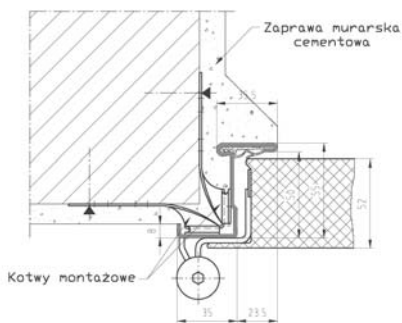
4.4.1 Montaż drzwi w ścianie murowanej lekkiej (Ytong) za pomocą kotew

Rozciąć kotwy montażowe zgodnie z rysunkiem (patrz rys. 3a), przewidzieć miejsce na skrzynki ochronne znajdujące się w ościeżnicy, kotwy murarskie i konstrukcje podzawiasowe (wykuć odpowiednio). Ustawić ościeżnicę, wypoziomować zgodnie z poziomem podanym na wysokości 1m ościeżnicy lub na znaku progu (OFF), a następnie wstępnie zamocować. Sprawdzić ościeżnicę na prostokątność (równe przekątne) oraz równoległość poprzez spojrzenie przez krawędzie 1 i 2 - powinny być równoległe, (patrz rys. 2).

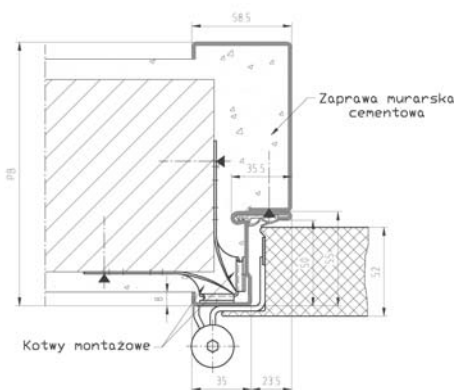


Rys. 2 Weryfikacja prostokątności na ościeżnicy

Sprawdzić wymiary przylgi ościeżnicy oraz odległości pomiędzy skrzydłem i ościeżnicą (po stronie zamka i zawiasów). Dopasować rodzaj kołków rozporowych do rodzaju ściany. Wykonać otwory wiertłem do ścian murowanych o średnicy 10 mm na głębokość równą długości kołka rozporowego +15 mm i zamocować za pomocą dopuszczonych do stosowania kołków rozporowych i śrub (np.: Fischer S10H80R, S10G135). Ościeżnicę szczelnie wypełnić zaprawą oraz otynkować (patrz rys. 3a). Dopiero po upewnieniu się, że zaprawa murarska związała w sposób trwały otworzyć drzwi, a następnie usunąć folię ochronną!

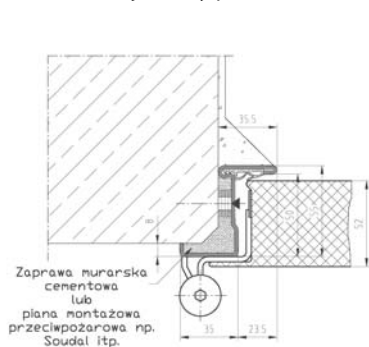


Rys. 3a Montaż ościeżnicy poprzez rozgięcie kotew

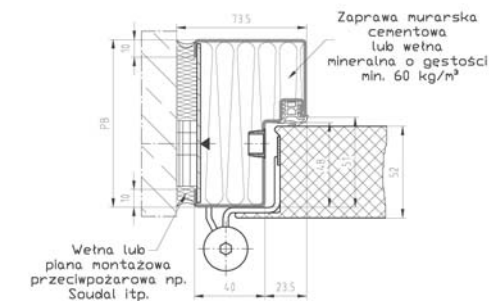
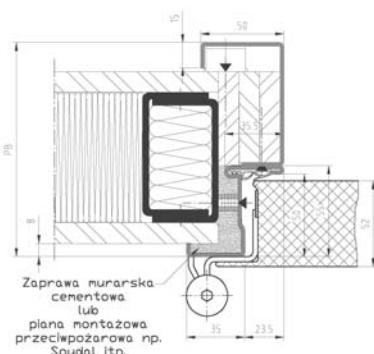


4.4.2 Montaż drzwi w ścianie murowanej lub żelbetowej za pomocą kołków rozporowych

Alternatywne sposoby montażu ościeżnicy kątowej i blokowej zostały przedstawione na rys. 3b i 3c.



Rys. 3b Alternatywny sposób montażu ościeżnicy



Rys. 3c Ościeżnica blokowa

4.5. Montażu i użytkowanie okuć

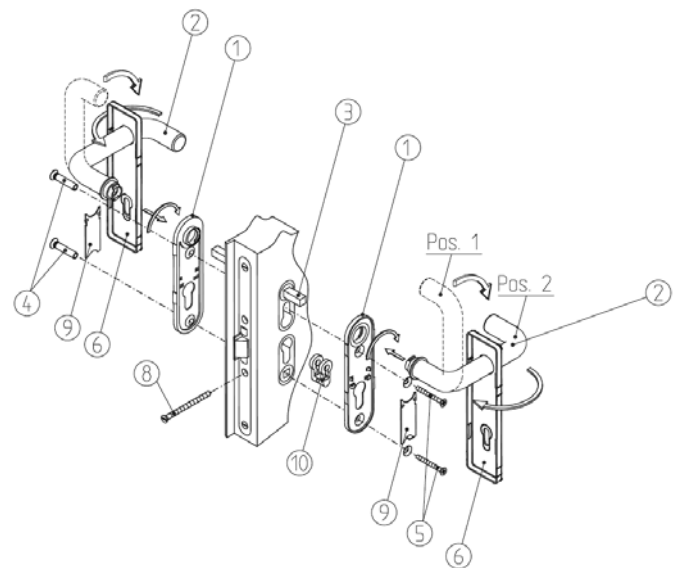
Drzwi i klapy przeciwpożarowe EI60-1 wyposażone są w zamki zgodne z PN - EN 12209. Zamiast wkładki bębnekowej można wyposażyć zamek w znajdujący się w pakiecie montażowym wkład budowlany wraz z kluczem.

Dopuszczalna jest wymiana zamka na zamek wyposażony w funkcję ewakuacyjną (paniczną). W tym przypadku należy zwrócić uwagę na przepisy zabraniające wyposażania w/w zamków w wkładki bębnekowe z obrotową gałką lub podobnym elementem. W zamkach z funkcją ewakuacyjną wyposażonych w wkładkę bębnekową nie wolno pozostawiać klucza! Funkcja ewakuacyjna (odryglowująca zamknięte drzwi) nie powinna być użytkowana w sposób częsty (konstrukcyjnie przewidziana niska częstotliwość użytkowania).

Wkładki bębnekowe dopasować do grubości skrzydła i użytych okuć, zamocować za pomocą śruby o odpowiedniej długości do kasety zamka. Przy zamku nie wolno manipulować lub go niszczyć. Drzwi nie wolno przenosić trzymając za okucia (klamkę). Okuć nie należy poddawać działaniu obciążeń poza normalną przewidzianą wielkością.

4.5.1. Montaż okuć z wkładką bębnekową

1. Wkładkę bębnekową (nie zawarte w zakresie dostawy) wprowadzić w otwór znajdujący się w zamku, połączyć za pomocą śruby mocującej (8), sprawdzić działanie zamka. Należy stosować wkładki bębnekowe przeznaczone do stosowania w drzwiach przeciwpożarowych.
2. Z szyldu stalowego (1) usunąć przewidziane dla wersji z wkładem budowlanym zakrycie ochronne (9).
3. Trzpień o przekroju kwadratowym (3) wprowadzić w orzech zamka.
4. Części klamki (2) zahaczyć o szyld stalowy (1) w poz.1, obrócić w dół o 90° (patrz poz.2).
5. Szyld stalowy (1) wraz z częściami klamki (2) obustronnie nałożyć na skrzydło (klamki nasunąć na trzpień (3), a następnie szyld stalowy (1) ustawić względem wkładki bębnekowej) i zamocować za pomocą zestawu śrub wraz z tulejami gwintowanymi (4) i (5). Gwintowane tuleje (4) osadzić po stronie zewnętrznej drzwi.
6. Szyld zewnętrzny (6) nasunąć na szyld stalowy (1).
7. Sprawdzić działanie okuć



Rys. 4 Okucie z krótkim szyldem (standard dostawy)

DTR + INSTRUKCJA MONTAŻU

4.5.2 Montaż okuć z wkładem budowlanym

Montaż okuć jak w wersji z wkładką bębnekową, jednak w miejsce wkładki bębnekowej zamontować za pomocą śruby mocującej (8) znajdujący się w opakowaniu wkład budowlany (10). Nie usuwać zakrycia ochronnego wkładu budowlanego (9) znajdującego się na szyldzie stalowym (1)!

4.6 Instrukcja montażu zawiasów

4.6.1 Montaż zawiasu sprężynowego

Punkty łożyskowania oraz bolce przesmarować za pomocą uniwersalnego smaru maszynowego w miejscach oznaczonych przez (patrz rys. 5).

Wbić trzpienie zawiasowe za pomocą młotka ślusarskiego obrócić jednocześnie trzpień zawiasu sprężynowego w sposób pokazany na rys. 5, aby hak zawiasu sprężynowego podczas wbijania trzpienia wpasował się w rowek wpustowy znajdujący się w części zawiasowej ościeżnicy.

4.6.2 Montaż zawiasu konstrukcyjnego

Po spasowaniu części skrzydłowej zawiasu z częścią ościeżnicową należy od dołu wsunąć trzpień zawiasu konstrukcyjnego do części zawiasowej ościeżnicy, aby trzpień zawiasu przeszło na drugą stronę.

4.6.3 Regulacja wysokości skrzydła +/- 3 mm

Regulacja położenia skrzydła może być wykonywana w zakresie +/- 3 mm. Przed rozpoczęciem regulacji należy za pomocą klucza imbusowego poluzować śrubę zabezpieczającą w zawiasie konstrukcyjnym (1) (patrz rys. 5). Regulację należy wykonać za pomocą klucza imbusowego SW 6 (2). Po zakończeniu zabezpieczyć zawias za pomocą śruby kontrującej (3).

W przypadku konieczności powtórzyć kroki (1) do (3).

4.6.4 Instrukcja napinania zawiasu sprężynowego

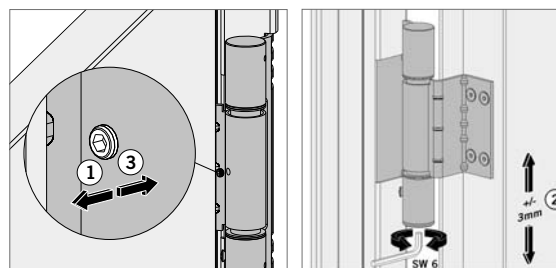
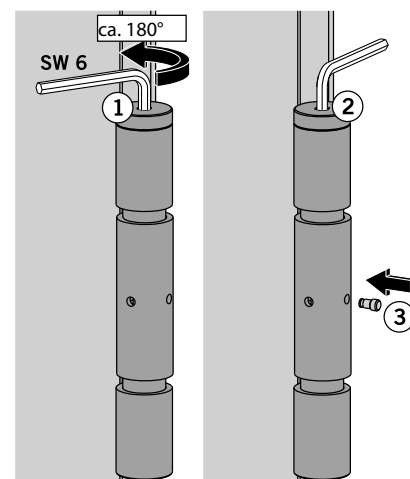
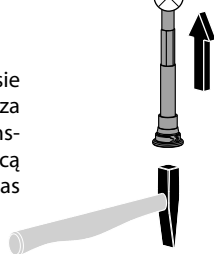
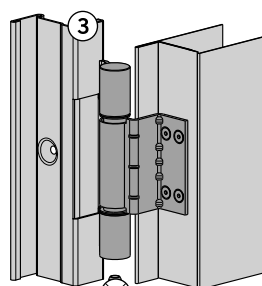
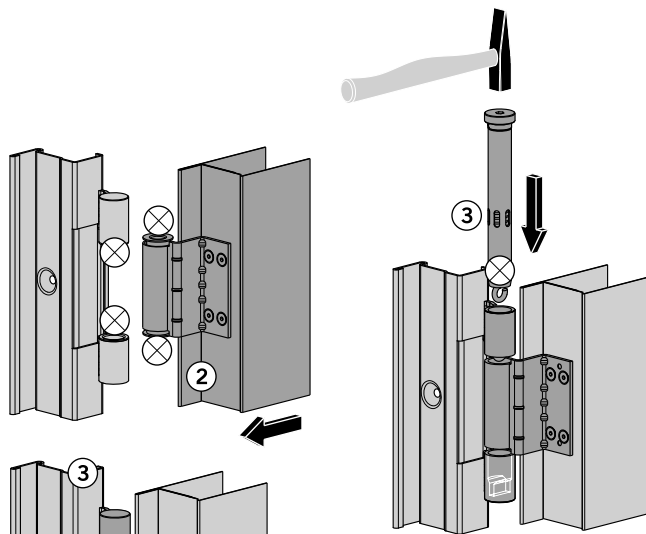
Aby zagwarantować spełnienie wymagań przeciwpożarowych skrzydło drzwiowe powinno zamknąć się samoczynnie po otwarciu do kąta ok. 30 stopni. W powyższym celu należy napiąć sprężynę zawiasu samozamykającego lub zainstalować samozamykacz ramieniowy (opcja).

Zawias sprężynowy nie może służyć, jako samoczynne zamykanie drzwi wyposażonych w kontrolę dostępu, przeszklenie, uszczelkę opadającą oraz jako urządzenia samozamykające w pomieszczeniach, w których może wystąpić różnica ciśnień (np. klatki schodowe). W powyższych przypadku drzwi należy wyposażyć w samozamykacz hydrauliczny zgodny z PN - EN 1154. Do napięcia zawiasu sprężynowego należy klucz imbusowy wielkość SW 6 wprowadzić w głowicę zawiasu sprężynowego (1) i następnie obrócić klucz od skrzydła o kąt 180° (2) (patrz rys. 5). Poprzez wprowadzenie bolca blokującego (3) w jeden z dwóch otworów w części środkowej zawiasu zablokować napięcie sprężyny. Maksymalne napięcie sprężyny to 5 Nm, co odpowiada kątowi obrotu klucza o 360°.

Przepisy BHP:

Podczas montażu oraz regulacji drzwi należy zabezpieczyć skrzydło przed wypadnięciem z ościeżnicy! Zawsze używać odzieży ochronnej. Szczególną ostrożność zachować podczas naciągania zawiasu sprężynowego - chronić oczy. Skrzydło zamyka się samoczynnie, niebezpieczeństwo uszkodzenia ciała (zakleszczenia). Dzieci nie zostawiać bez opieki!

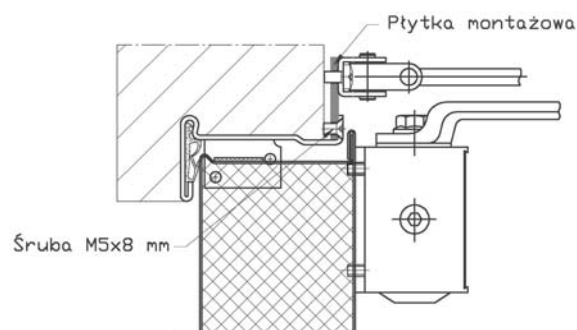
Po zakończeniu montażu niniejszą instrukcję należy przekazać użytkownikowi drzwi.



4.7 Instrukcja montażu samozamykacza ramieniowego (opcja)

Samozamykacz ramieniowy (np. ECO, GEZE lub DORMA) zamontować do ościeżnicy zgodnie z instrukcją montażu dostarczoną przez producenta, a następnie za pomocą płytki montażowej i śrub M5 x 8 mm DIN 7985 A-48 przykręcić ramie samozamykacza do górnej krawędzi ościeżnicy (patrz rys. 6)

Uwaga: Skrzydło zamyka się samoczynnie, niebezpieczeństwo uszkodzenia ciała (zakleszczenia). Dzieci nie pozostawiać bez opieki!



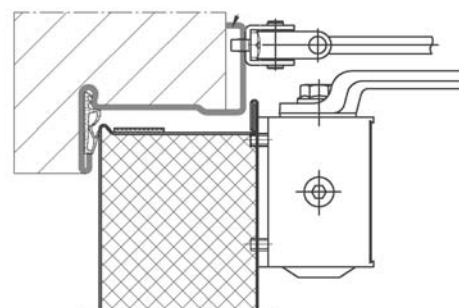
4.8 Powłoka lakiernicza

Powstałe podczas transportu lub montażu uszkodzenia uzupełnić za pomocą podkładu cynkowego (VOB, Część C, DIN 18.363, 4.1.5). Powierzchnię lakierniczą delikatnie zmatowić (uwaga: nie zeszlifowywać) i przemyć. Należy przestrzegać wskazówek podanych przez producenta lakieru. W przypadkach koniecznych przeprowadzić lakierowanie testowe niewielkich obszarów powierzchni (VOB, Część C, DIN 18.363, 4.1.9). Podkład firmy Drumetall stanowi ochronę podstawową, która zgodnie z normą wymaga lakierowania ostatecznego. Lakierowanie ostateczne powinno nastąpić najpóźniej 3 miesiące od daty dostawy (VOB, Część C, DIN 18.360/3.1.14).

Lakiery polecane przez Drumetall:

- Lakiery akrylowe z rozpuszczalnikiem na bazie wodnej,
- Lakiery akrylowe (2-składnikowe lakiery samochodowe).

W przypadku użycia lakierów aldehydowych, przed położeniem warstwy lakieru, powierzchnię należy zagruntować podkładem nie zawierającym związków aldehydowych! Agresywne związki chemiczne oraz czyszczące mogą uszkodzić powierzchnię gruntowaną lub/i uszczelki. Powierzchnię czyścić wyłącznie za pomocą neutralnych środków chemicznych.



Rys. 6 Montaż samozamykacza w drzwiach EI60-1

4.9 Montaż uszczelek

4.9.1 Uszczelka ościeżnicowa

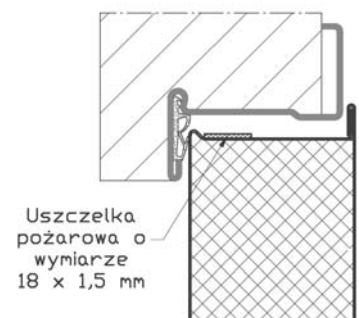
Przed założeniem uszczelki oczyścić rowek wpustowy. Uszczelkę bez pofałdowań założyć w górnej poziomej części ościeżnicy, a następnie w częściach pionowych.

W przypadku wymagań ochrony akustycznej należy zamontować uszczelkę również w dolnej poziomej części ościeżnicy (ościeżnica z progiem lub skrzydło z uszczelką opadającą). Używać wyłącznie oryginalnych uszczelek ogniochronnych firmy Drumetall (w kolorze czarnym).

Uszczelkę nie wolno malować. Po malowaniu ościeżnicy i skrzydła uszczelkę należy umocować po stwierdzeniu ostatecznego stwardnienia powierzchni lakierniczej. Podczas przechowywania uszczelki chronić przed deformacją oraz światłem słonecznym. Czyścić za pomocą neutralnych środków chemicznych. Dalsze wskazówki dot. uszczelki na opakowaniu firmy Drumetall.

4.9.2. Uszczelka pożarowa (górna krawędź skrzydła)

Po zakończeniu montażu uszczelki ościeżnicowych należy bezwzględnie pamiętać o montażu uszczelki pożarowej w górnej poziomej części skrzydła (patrz rys. 7). Uszczelka pożarowa jest integralną częścią elementu drzwiowego, jednakże zwarzywszy na uniwersalność produktu (drzwi lewo/prawe) dostarczana jest luzem.



Rys. 7 Montaż uszczelki pożarowej w drzwiach EI60-1

5. Przeglądy, konserwacja, użytkowanie

Aby zapewnić prawidłowe funkcjonowanie drzwi oraz zachować prawa wynikające z gwarancji zgodnie z Rozporządzeniem Ministra Spraw Wewnętrznych i Administracji z dnia 7 czerwca 2010 r., Dziennik Ustaw nr 109, §3.1, należy okresowo, co 12 miesięcy lub 50 000 cykli, co nastąpi wcześniej poddawać wyrób przeglądom, które obejmują:

- oględziny zewnętrzne (czy nie ma uszkodzeń),
- sprawdzenie osadzenia ościeżnicy,
- kontrola przeszklenia: jego osadzenia, uszczerbki szyb, oznaczenia - jeżeli występują,
- kontrola funkcjonowania (otwarte – zamknięte), siły potrzebnej do otwarcia drzwi oraz szczeliny pomiędzy skrzydłem oraz posadzką (wytyczne zawarte w Aprobacie ITB),
- sprawdzenie i ewentualne poprawienie mocowania zamków, okuć, elektrozaczepów, samozamykaczy itp. - jeżeli występują,
- przesmarowanie smarem maszynowym zawiasów i innych części ruchomych,
- kontrola stanu uszczelki pęczniającej na skrzydle i ewentualne uzupełnienie ubytków,
- sprawdzenie stanu uszczelki EPDM w ościeżnicy,
- sprawdzenie prawidłowości funkcjonowania zwór magnetycznych i ich połączeń – jeżeli występują,
- sprawdzenie i oczyszczenie centrali sterującej i urządzeń powiązanych np. czujki.

Po przeglądzie należy naprawić lub wymienić części zużyte.

Do obowiązującej użytkownika bieżącej konserwacji należy:

- sprawdzenie i ewentualne poprawienie mocowania zamków, klamerek itp.,
- regulacja funkcji samozamykalności,
- czyszczenie i konserwacja powierzchni lakierowanej zewnętrznej i wewnętrznej wyrobu oraz uzupełnianie jej ubytków (nie wolno używać past ściernych oraz rozpuszczalników),
- czyszczenie i konserwacja powierzchni ze stali nierdzewnej, na

wypadek powstawania tzw. powierzchniowego nalotu związanego z utlenianiem się stali (czyszczenie poprzez splukanie powierzchni czystą, najlepiej ciepłą wodą, w regularnych odstępach - wycieranie miękką chusteczką).

Do przeglądu okresowego upoważniony jest serwis producenta lub jego autoryzowany przedstawiciel posiadający jego pisemną autoryzację. Przeglądy są wykonywane odpłatnie - istnieje możliwość podpisania umowy serwisowej.

W okresie eksploatacji zabrania się zatrzymywania i pozostawiania w polu przemieszczenia się drzwi jakichkolwiek przedmiotów mogących utrudniać ich całkowite zamknięcie.

Drzwi przeciwpożarowe stanowią przegrodę ogniową i w czasie pożaru muszą być zamknięte. Używanie ich do innych celów jest zabronione. Brak regularnych przeglądów powoduje utratę gwarancji.

6. Kontrola montażu

Kontrola zamontowania dotyczy:

- prawidłowości osadzenia ościeżnicy / rami (równoległości i prostopadłości elementów),
- prawidłowości osadzenia drzwi lub ścianki (zamocowania),
- prawidłowości wypełnienia przestrzeni pomiędzy ościeżnicą / ramą, a ścianą,
- prawidłowości działania zamka (zapadka i rygiel),
- prawidłowości działania wyposażenia (samozamykacz, kontrola dostępu, uszczelka opadająca – jeżeli występują),
- prawidłowości osadzenia szyb - jeżeli występują,
- prawidłowości samozamykania (napiecie sprężyny zawiasu samozamykającego),
- sprawdzenie minimalnej siły potrzebnej do otwarcia drzwi.

Uwaga: brak wykonania instalacji drzwi przez autoryzowaną firmę powoduje utratę ważności gwarancji na prace montażowe oraz uszkodzenia wynikające z nieprawidłowego osadzenia ościeżnicy, regulacji skrzydeł i okuć.

Uwaga: Brak wykonania instalacji drzwi przez autoryzowaną firmę powoduje utratę ważności gwarancji na prace montażowe, oraz uszkodzenia wynikające z nieprawidłowego osadzenia ościeżnicy, regulacji skrzydeł i okuć.

Uwagi: _____

Użytkownik

Producent lub jego autoryzowany
Przedstawiciel

7. Warunki gwarancji

Warunki gwarancji zawarte są w „Ogólnych Warunkach Handlowych” (OWH) firmy Drumetall dostępnych na stronie internetowej: www.drumetall.at

8. Karta przeglądów okresowych

Lp.	Data	Przedstawiciel użytkownika (imię i nazwisko, firma)	Przedstawiciel producenta (imię i nazwisko, firma)	Uwagi

9. Karta gwarancyjna nr.....

Lp.	Data	Nazwa wyrobu	Sprzedawca: pieczęćka i podpis	Uwagi